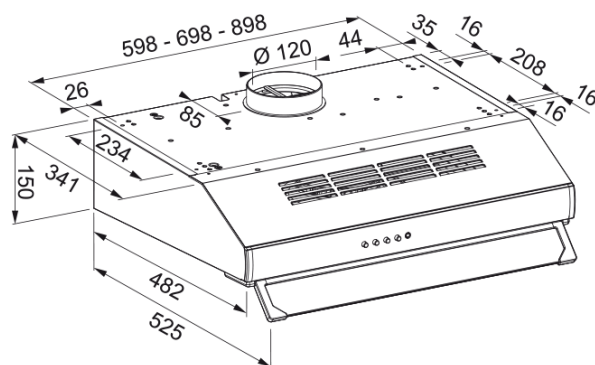


MODENA 60 BLANCA V3 MEPAMSA | 300.0541.582



Descubre la campana extractora de cocina MODENA 60 BLANCA V3 MEPAMSA, una solución de ventilación avanzada para tu cocina. Esta campana extractora de 60 cm no solo elimina eficazmente los olores y el humo, sino que también añade un toque de elegancia con su diseño moderno y acabado en color blanco. Con una capacidad de aspiración máxima de 380 m³/h en su nivel más alto, esta campana extractora asegura una mayor succión y un flujo de aire óptimo, garantizando un ambiente limpio y fresco en tu cocina. La presión máxima es de 330 Pa, con un consumo de energía de hasta 230 W y un nivel sonoro de hasta 55 dB(A) en su nivel más bajo. La tecnología avanzada de Mepamsa asegura un funcionamiento silencioso y eficiente, proporcionando un mantenimiento sin complicaciones. Ideal para cualquier diseño de cocina, la campana extractora MODENA 60 BLANCA V3 MEPAMSA no solo mejora la calidad del aire, sino que también eleva la estética de tu cocina.

Aspecto

Categoría de campana	Instalación inferior
Acabado	Blanco

Dimensiones

Ancho en mm	600.0
Diámetro salida del aire	120

Especificaciones energéticas

Tipo de enchufe	Sin enchufe
Consumo anual de energía AEC	112.6
Clase de eficiencia dinámica F	E
Clase de eficiencia de la luz	E
Eficiencia filtrado grasa Cl	C
Voltaje del motor	220-240V 50-60Hz
Nombre del motor gr Comm.	2741
N.º de motores	2

Instalación

Instalación	Pared
-------------	-------

Especificaciones del producto

Sensor calidad del aire	No
Clase de eficiencia energética	D
Válvula antirretorno	No
Salida trasera	No
Antigoteo	No

Identificación de Producto

Marca	Mepamsa
Gama	MODENA
Lower Chimney type	N/P
Upper chimney type	N/P
Blower tech.name	741

Propiedades

N.º lámparas	2
Tipo de luz	Led HV E14 4000K
Control remoto	No
Waterproof	No
Tipo de UI	PCB
Número de velocidades	3
Ajuste de la velocidad	No
24H	No
Retardo	No
Sensor auto inicio	No
WI-FI	No
Tipo filtro grasa	Cassette
Tipo de filtro	Inox
Filtro de carbón	No

Prestaciones

Velocidad	1	2	3
Aspiración (m ³ h)	205.0	275.0	380.0
Presión. max (Pa)	130.0	240.0	330.0
Potencia (Watt)	155.0	175.0	230.0
Nivel sonoro dB(A)	55.0	63.0	70.0