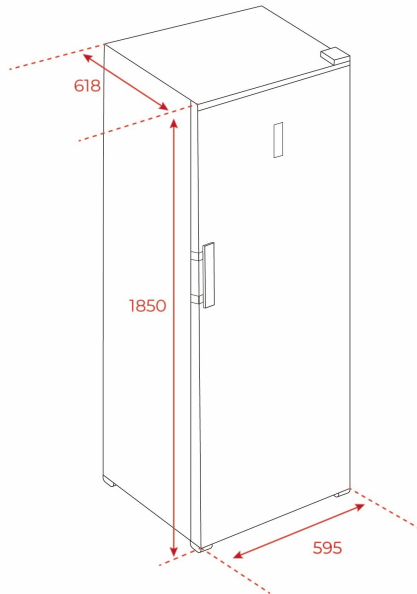




Full No  
Frost



## REFERENCIA

REF: 113330002

EAN: 8434778023060

## CARACTERÍSTICAS

Congelador de libre instalación  
Full No Frost  
Termostato electrónico regulable  
Función Fast freezing y Fast cooling  
Patas delanteras ajustables  
Puerta reversible  
Clase climática: SN/N/ST/T  
Capacidad bruta: 372 litros

## DIMENSIONES

**Altura del producto (mm):** 1850

**Anchura del producto (mm):** 595

**Profundidad del producto (mm):** 618

**Longitud del producto (mm):**

**Peso neto (kg):** 63

## ESPECIFICACIONES TÉCNICAS

Clase de eficiencia energética (UE 2019/2016): -

Clase climática: SN/N/ST/T

Consumo energético (kW/día): 0,673

Consumo anual (kWh/año): 245

Capacidad de congelación: 12,4

Nivel de ruido (dBA): 41

Tasa de potencia (V): 220-240

Frecuencia (Hz): 50

## COLORES



113330002

Acero inoxidable