

**REFERENCIA**

REF: 112540010

EAN: 8434778026368

**CARACTERÍSTICAS**

Placa Vitrocerámica

Acabado cristal redondeado

Superficie de vidrio cerámico

Touch Control con sensores acústicos y bloqueo de seguridad

Programador del tiempo de cocción hasta 99 minutos con

avisador acústico (posibilidad de programar todas las placas a la vez)

Función Power Plus

Función STOP &amp; GO

4 zonas de cocción

-1 placa High Light de Ø 145 mm

-1 placa High Light de Ø 160 mm

-1 placa High Light de Ø 180 mm

-1 placa de doble circuito High Light de Ø 180 / 210 mm

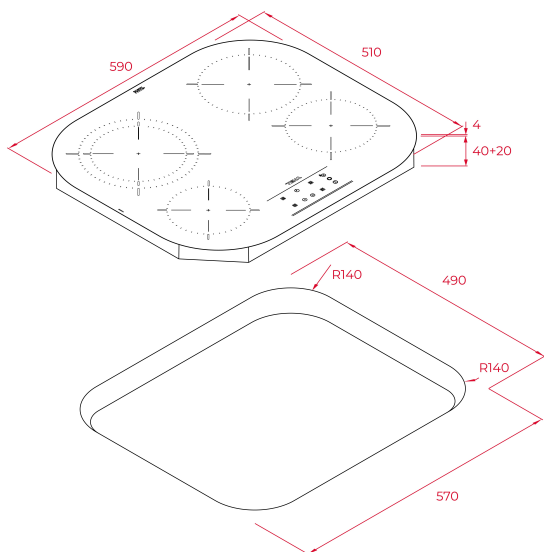
Potencia nominal máxima: 6.500 W



Seguridad por Termopar integrada



Función Power Plus

**DIMENSIONES****Altura del producto (mm): 51****Anchura del producto (mm): 590****Profundidad del producto (mm): 510****Longitud del producto (mm):****Peso neto (kg): 7,9****ESPECIFICACIONES TÉCNICAS**

Tasa de potencia (V): 220-240

Frecuencia (Hz): 50/60

Potencia nominal máxima (W): 6500

**COLORES**