

iQ300, Lavavajillas totalmente integrable, 60 cm SN63HX16TE



Lavavajillas conectable a tu móvil para que lo puedas controlar desde cualquier lugar. Además, proyecta un punto de luz en el suelo cuando el lavavajillas está en funcionamiento.

- ✓ Home Connect: controla tu lavavajillas inteligente desde cualquier lugar.
- ✓ varioSpeed+: lava y seca los platos hasta tres veces más rápido.
- ✓ Programa auto, detecta con gran precisión la suciedad de la vajilla, optimizando al máximo los recursos de agua, tiempo y temperatura.
- ✓ Consigue la máxima higiene en tu lavavajillas con los programas Eco 50 °C, Intensivo 70 °C y de limpieza de la cuba
- ✓ Selecciona tus programas preferidos más rápido con el botón Favorito.

Clase de eficiencia energética: D
 Consumo de energía de 100 ciclos del programa Eco: 84 kWh
 Número máximo de cubiertos: 13
 Consumo de agua del programa eco en litros por ciclo: 9.0 l
 Duración del programa: 4:30 h
 Emisiones de ruido aéreo: 46 dB(A) re 1pW
 Clase de emisiones de ruido aéreo: C
 Diseño: Integrable
 Altura de la encimera extraíble: 0 mm
 Dimensiones del aparato: 815 x 598 x 550 mm
 Dimensiones de instalación necesarias (H x W x D): 815-875 x 600 x 550 mm
 Fondo con puerta abierta a 90 grados: 1150 mm
 Patas regulables: Si, a todo
 Ajuste máximo de las patas: 60 mm
 Zócalo regulable: Ambos horizontal y vertical
 Peso neto: 32.8 kg
 Peso bruto: 35.0 kg
 Potencia: 2400 W
 Intensidad corriente eléctrica: 10 A
 Tensión: 220-240 V
 Frecuencia: 50; 60 Hz
 Longitud del cable de alimentación eléctrica: 175.0 cm
 Tipo de enchufe: Schuko con conexión a tierra
 Longitud del manguito de entrada: 165 cm
 Longitud del manguito de salida: 190 cm
 Código EAN: 4242003969939
 Tipo de instalación: Integrable



SZ30BI02	Accesorio
SZ38BI00	Guías integr. puertas mueble divididas
SZ72010	Accesorio lavavajillas ext. AquaStop
SZ73000	Accesorio
SZ73001	ACCESORIO LAVAVAJILLAS CESTILLO PLATA
SZ73010	ACCESORIO LAVAVAJILLAS BISAGRA
SZ73051EU :	
SZ73056	Accesorio
SZ73300	Accesorio soporte copas lavavajillas
SZ73640	ACCESORIOS LALAVAJ

iQ300, Lavavajillas totalmente integrable, 60 cm SN63HX16TE

Prestaciones

- Se conecta a tu móvil vía Home Connect
- Funciones adicionales vía Home Connect app: HygienePlus, Función silence on demand
- Capacidad: 13 servicios
- MultiDisplay digital con touchControl
- 6 programas de lavado: eco 50 °C, automático 45-65 °C, intensivo 70 °C, 1 hora 65 °C, rápido 45 °C y Favorito
- Funciones: zona intensiva, media carga, varioSpeed+
- AquaSensor®: aquaSensor: programa automático
- Programa especial limpieza de la cuba 2.0
- Programación de inicio diferido hasta 24 horas
- Señal sonora de fin de programa
- infoLight®
- Cesta superior regulable en altura
- Freno en cesta inferior evitando posibles descarrilamientos
- Varillas abatibles
- Bandeja para grandes cubiertos
- Cestillo para cubiertos en la cesta inferior
- Cesta
- Motor iQdrive™
- aquaStop con garantía de por vida en caso de fuga de agua tanto dentro como fuera del aparato por fallo del sistema.
- Triple filtro autolimpiante.
- Cuba mixta de acero inoxidable y base Polinox®
- Bandeja dosificadora de detergentes combinados

Etiquetado y otra información técnica

- Clase de eficiencia energética: D dentro del rango de A (más eficiente) a G (menos eficiente)
- Consumo de agua por ciclo: 9 litros
- Nivel de ruido: 46 dB

Medidas

- Dimensiones del aparato (alto x ancho x fondo): 81.5 x 59.8 x 55 cm

* Información sobre los términos y condiciones de la garantía en la web.

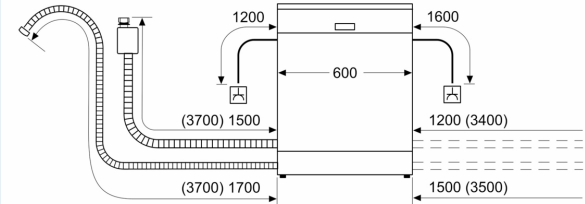
¹ Dentro del rango de eficiencia energética desde A (más eficiente) hasta G (menos eficiente)

² Consumo de energía en kWh por 100 ciclos (en programa ECO 50 °C)

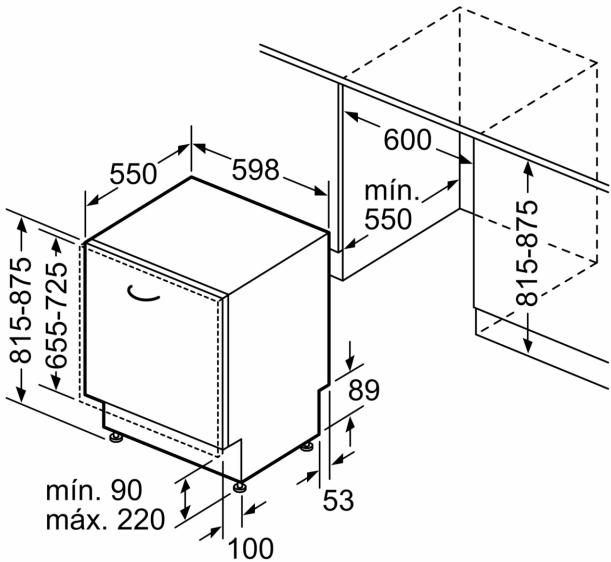
³ Consumo de agua en litros por ciclo (en programa ECO 50 °C)

**iQ300, Lavavajillas totalmente integrable, 60 cm
SN63HX16TE**

dimensiones en mm



⏏ enchufe
() valores con juego de prolongación



Dimensiones en mm